

Izolacja łazienek z zastosowaniem folii w płynie **BOTAMENT®** SYSTEMBAUSTOFFE folii w płynie **BOTACT® DF 9** firmy

Oferta firmy BOTAMENT obejmuje kompletny system izolacji łazienek. Izolacja pomieszczeń wilgotnych i narażonych na czasowe działanie wody (czyli np. łazienek) jest niezbędna, gdyż to właśnie wilgoć jest najczęstszą przyczyną uszkodzeń okładzin ceramicznych, jak też znajdujących się pod nimi podłogi. Oferta firmy obejmuje także hydrofobowe zaprawy klejowe i zaprawy do spoinowania.

WYROBY SYSTEMU BOTACT®

BOTACT® DF 9 - izolacyjna folia w płynie



- jednoskładnikowa, gotowa do obróbki
- nanoszenie na powierzchnię za pomocą wałka malarskiego lub pędzla
- bardzo elastyczna
- wodoszczelna
- paroprzepuszczalna

- uszczelnianie bez szwu i spoiny

BOTACT® AB 78 - akrylowa taśma uszczelniająca

- wodoszczelna
- zapewnia trwałe połączenia
- wytrzymała na rozciąganie
- do stosowania wewnątrz



BOTACT® M 29 - zaprawa klejowa



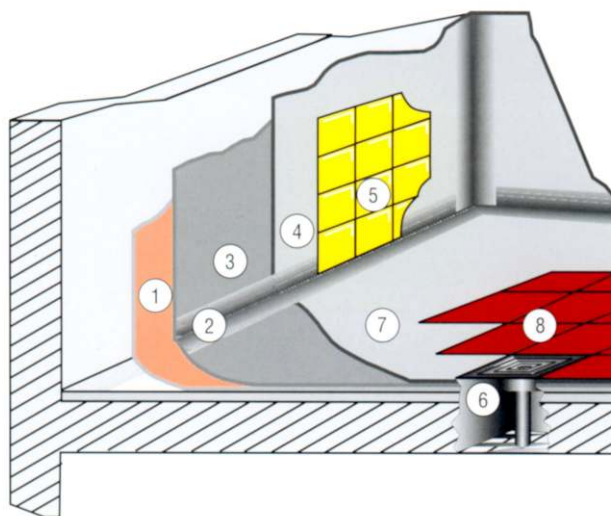
- ulepszona tworzywami sztucznymi
- na ogrzewane powierzchnie podłogowe
- do klejenia kamionki szlachetnej
- po 6 godz. można spoinować płytki
- posiada aprobatę techniczną ITB AT-15-2555/97

BOTACT® M 30 - zaprawa do fugowania

- bardzo elastyczna
- dobre właściwości zmywalne
- na ogrzewane powierzchnie podłogowe
- szerokość spoin od 2 do 20 mm



IZOLACJA ŁAZIENKI - przekrój



1. Na uprzednio przygotowane podłoże nanieść bezrozpuszczalnikową powłokę gruntującą BOTACT® D 11, jako podkład pod właściwą izolację.

2. Elastyczne, narożnikowe taśmy sanitarne BOTACT® AB 78 zatopić w warstwie izolacyjnej, jako dodatkowe zabezpieczenie przed wilgocią.

3. Malowanie powierzchni za pomocą wałka malarskiego lub pędzla. Folię izolacyjną w płynie BOTACT® DF 9 наносimy na powierzchnię dwukrotnie, odstęp między malowaniem poszczególnych warstw wynosi 3 godz.

4. Klejenie płytek elastycznym klejem BOTACT® M 2.

5. Fugi wypełniamy wodoodporną elastyczną zaprawą do spoin BOTACT® M 32.

6. Izolacja kraterów ściekowych - elastyczny kołnierz uszczelniający zatopiony w warstwie folii izolacyjnej. W miejscach przechodzenia rur należy zastosować specjalne mankiety uszczelniające.

7. Klejenie płytek samorozprzewadzalnym klejem BOTACT® M 29.

8. Fugi wypełnić wodoodporną elastyczną zaprawą do wypełniania spoin BOTACT® M 30.