

# NOWOŚCI w ofercie firmy LEMAR

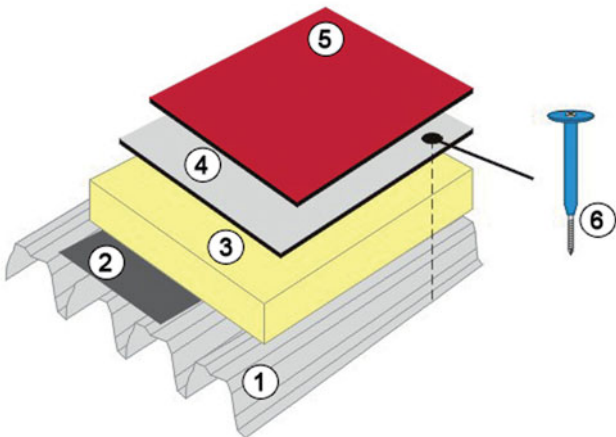


Wszystkie papy produkowane przez P.P.H. Lemar sp. z o.o. Czerwonak spełniają bardzo wysokie wymagania w zakresie trwałości, skuteczności oraz umożliwiają szybkie i dokładne wykonanie wszystkich prac dekarских związanych z montażem. Na papy znajdujące się w ofercie handlowej udzielamy gwarancji materiałowej do 20 lat w zależności od rodzaju konstrukcji dachu oraz zastosowanej papy.

Nieprzerwane badania, rozwój techniczny przyczyniają się w dużej mierze do tego, że nasi klienci otrzymują produkty nowoczesne zgodne z parametrami określonymi w deklaracji zgodności, które są potwierdzone przez System Zakładowej Kontroli Produkcji.

Do oferty firmy Lemar wprowadzono papy specjalne, podkładowe, paroizolacyjne LEMBIT SUPER PAROIZOLACJA S20 AL+PYE, LEMBIT O PLUS PAROIZOLACJA S30 AL+V produkowane wg PN-EN13970:2006 oraz papę zgrzewalną podkładową LEMBIT O P-V70 S24 produkowaną wg PN-EN13969 typ A oraz wg PN-EN13707:2006.

## ■ Zastosowanie papy LEMBIT SUPER PAROIZOLACJA S20 AL+PYE pod izolację termiczną z wełny mineralnej.



### Przeznaczenie: nowe pokrycie dachowe, krycie dwuwarstwowe

- ① Podłoże – blacha trapezowa (zagruntowana środkiem hydroizolacyjnym LEMPLAST).
  - ② Papa paroizolacyjna LEMBIT SUPER PAROIZOLACJA S20 AL+PYE.
  - ③ Izolacja termiczna – wełna mineralna.
  - ④ Papa zgrzewalna podkładowa LEMBIT SUPER P-PYE200 S50 SBS.
  - ⑤ Papa zgrzewalna wierzchniego krycia LEMBIT SUPER W-PYE250 S52 SBS S.
  - ⑥ Łącznik mechaniczny (teleskop, wkręt z końcówką samonawiercającą).
- Gwarancja materiałowa 20 lat.
  - Długość łączników mechanicznych zależy od grubości warstwy termicznej.

### ■ Parametry techniczne nowo wprowadzonych pap na rynek

Nazwa papy	Rodzaj papy	Rodzaj osnowy	Odporność na niską temp.	Grubość papy	Paroszczelność	Siła zrywająca: wzdłuż, w poprzek
LEMBIT SUPER PAROIZOLACJA S20 AL+PYE	Samoprzylepna, podkładowa, paroizolacyjna	Wkładka z folii AL wzmocniona włókniną poliestrową	-25°C	2,0 mm	$S_d \geq 1500$	600 N 600 N
LEMBIT O PLUS PAROIZOLACJA S30 AL+V	Podkładowa, paroizolacyjna	Wkładka z folii AL wzmocniona welonem z włókien szklanych	-6°C	3,0 mm	$S_d \geq 1500$	500 N 400 N
LEMBIT O P-V70 S24	Podkładowa	Welon z włókien szklanych	-6°C	2,4 mm	Nie dotyczy	450 N 300 N

**Papa LEMBIT SUPER PAROIZOLACJA S20 AL+PYE** przeznaczona jest do wykonywania izolacji wodochronnych, w szczególności jako warstwa paroizolacyjna pokryć dachowych. Papa może być klejona bezpośrednio do podłoża metodą samoprzylepiania, zgodnie z zaleceniami producenta przede wszystkim na podkładach z stalowej blachy trapezowej lub z materiałów drewnianych. Papa, z wierzchnią wkładką aluminiową odporną na działanie alkaliczne i korozję oraz wzmocniona wkładką z włókniny poliestrowej, jest odporna na rozrywanie gwoździem i na przetarcia od chodzenia. Na podłożu z blachy trapezowej papę należy przykleić metodą samoprzylepiania pewnie ją przyciskając poprzez ściągnięcie wzdłużnego paska brzegowego oraz spodniej folii oddzielającej z minimum 8 cm zakładem wzdłużnym i poprzecznym z wzajemnym przesunięciem spoin poziomych. Zakładki podłużne powinny leżeć na górnym pasie blachy trapezowej. Na dachu o podłożu z drewna papę mocuje się poprzez ściągnięcie wierzchniego wzdłużnego paska brzegowego oraz przybicie gwoździami ocynkowanymi o szerokich główkach w odstępach minimum 5 cm, a następnie mocne dociśnięcie do podłoża z minimum 8 cm zakładem wzdłużnym i poprzecznym z wzajemnym przesuwaniem zakładów poprzecznych. Przy temperaturze powietrza poniżej +5°C lub wysokiej wilgotności powietrza dolna powłoka samoprzylepna winna być aktywowana termicznie celem pewnego przyklejenia.

**Papa LEMBIT O PLUS PAROIZOLACJA S30 AL+V** przeznaczona jest do wykonania paroizolacji dachów na podłożach betonowych lub z betonu lekkiego oraz do uszczelniania uzupełniającego w chłodnych porach roku. Papę należy kleić do podłoża bezpośrednio metodą zgrzewania zgodnie z zaleceniami producenta.

**Papa zgrzewalna podkładowa LEMBIT O P-V70 S24** przeznaczona jest do wykonywania izolacji wodochronnych, w szczególności jako warstwa podkładowa oraz w wielowarstwowych pokryciach dachowych. Zalecana do izolacji ław fundamentowych, posadzek oraz ochrony pomieszczeń mokrych (pralnie, łazienki). Papę należy stosować na dachy stabilne wymiarowo, nie podlegające drganiom i osiadaniu.

Prace montażowe z zastosowaniem pap paroizolacyjnych powinny się odbywać po skontaktowaniu z działem doradztwa technicznego firmy Lemar lub regionalnym kierownikiem sprzedaży w celu otrzymania pełnej informacji o zakresie zastosowania oraz zasadach montażowych. Informacje dotyczące zastosowań wszystkich pap LEMBIT są dostępne na stronie internetowej: [www.lemar.poznan.pl](http://www.lemar.poznan.pl)