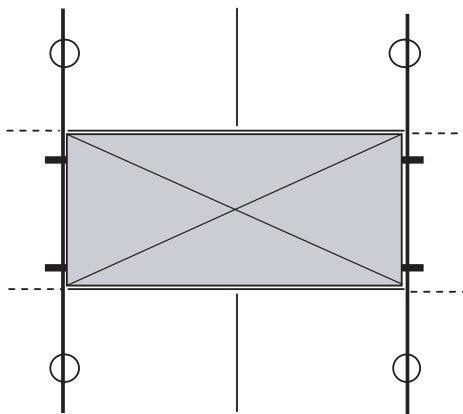


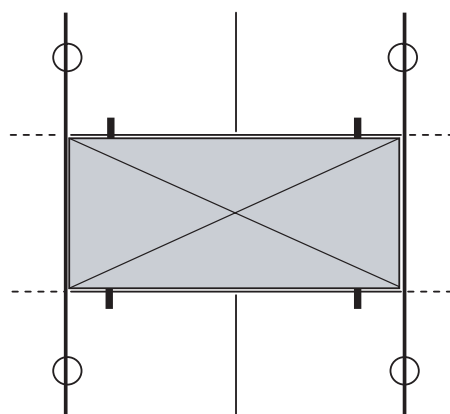
Obciążenia sufitu lampami i innymi urządzeniami

Rekomendowana przez firmę Armstrong maksymalna waga urządzenia wbudowanego w konstrukcję Trulok

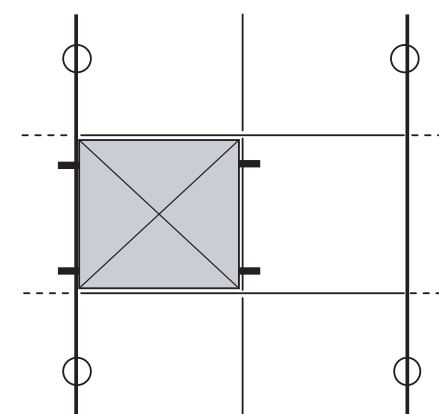
Obciążenie wsparte na dwóch profilach głównych



Obciążenie wsparte na profilach poprzecznych 1200mm



Obciążenie wsparte na profilu głównym i profilu poprzecznym 600mm



	Maksymalne obciążenie (kg)		Maksymalne obciążenie (kg)		Maksymalne obciążenie (kg)
	Profile główne co 1200 osiowo	Profil główny 600 osiowo	Profile główne co 1200 osiowo	Profile główne co 600 osiowo	Profile główne co 1200 osiowo
Prelude 24	9 (0)	16 (12)	7 (0)	16 (12)	6 (0)
Prelude 15	9 (0)	16 (11)	8 (0)	16 (11)	6 (0)
Silhouette XL ²	6 (0)	12 (8)	6 (0)	12 (8)	4 (0)

Założenia / Rekomendacje

- 1) Maksymalny ciężar płyty sufitowej (również płyty metalowej Orcal z flizeliną akustyczną) wynosi 6kg/m². Dla cięższych płyt (do 10kg/m²) proszę użyć wartości podanych w nawiasie.
- 2) Wieszaki zamontowane są wzdłuż profili głównych w rozstawie co 1200mm.
- 3) Uchwyty lampy powinny być oparte na górnej części (główce) profilu.
- 4) Profil główny lub poprzeczka może być oparciem dla tylko jednej lampy lub innego urządzenia wmontowanego w sufit.
- 5) Maksymalne ugięcie konstrukcji wynosi L/500 lecz nie więcej niż 4mm (L-odległość pomiędzy punktami podparcia) zgodnie z normą PN-EN 13964.
- 6) Lampy i inne urządzenia położone jedynie na półce profilu bez dodatkowego podwieszenia, nie mogą przekraczać ciężaru 3kg.
- 7) Urządzenia dynamiczne takie, jak kasety kanałów wentylacyjnych itp. powinny być podwieszane indywidualnie do stropu, nie zaś do konstrukcji nośnej.
- 8) W razie dodatkowych pytań, prosimy o kontakt z biurem firmy Armstrong w Warszawie.

